

AKASO

BRAVE 7 LE

K A M E R A S P O R T O W A



INSTRUKCJA OBSŁUGI

V1.8

Zawartość

Zawartość Zestawu	02	>>
Twoja Brave 7 LE	03	>>
Obsługa Produktu	07	>>
Opis Trybów	08	>>
Dostosowywanie Brave 7 LE	09	>>
Połączenie z Aplikacją	16	>>
Odtwarzanie Zawartości	17	>>
Usuwanie Zawartości	18	>>
Przenoszenie Zawartości	18	>>
Konserwacja Kamery	19	>>
Zwiększenie Żywotności Akumulatora	19	>>
Przechowywanie akumulatora	19	>>
Pilot	20	>>
Montaż Kamery	23	>>
Kontakt z Nami	25	>>

Zawartość Zestawu



Kamera Brave 7 LE
x 1



Obudowa
wodoodporna x 1



Ładowarka
x 1



Akumulator
x 2



Przewód USB
x 1



Pilot
x 1



Pasek do pilota
x 1



Opaska zaciskowa
x 1



Uchwyt na kask
x 1



Uchwyt na kask 2
x 1



Uchwyt
montażowy 1 x 1



Uchwyt
montażowy 2 x 1



Uchwyt
montażowy 3 x 1



Uchwyt
montażowy 4 x 1



Uchwyt
montażowy 5 x 1



Uchwyt
montażowy 6 x 1



Uchwyt
montażowy 7 x 1



Uchwyt na
rurkę x 1



Klucz płaski
x 1



Linka zabezpieczająca
x 5



Ściereczka do
obiektywu x 1



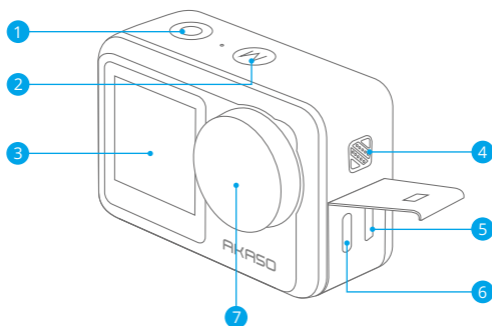
Taśma
dwustronna x 2



Skrócona Instrukcja
Obsługi x 1

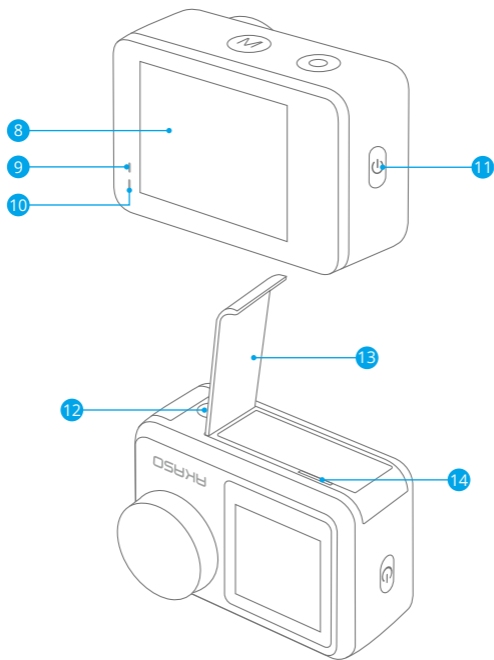


Twoja Brave 7 LE



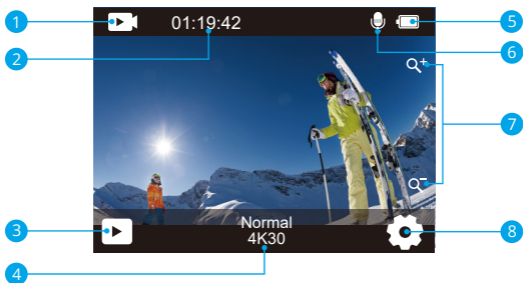
- | | |
|----------------------------|-------------------------------|
| 1 Przcisk migawki / wyboru | 5 Port Micro HDMI |
| 2 Przcisk trybu / wyjścia | 6 Port USB / zewnętrznego Mic |
| 3 Przedni ekran | 7 Obiektyw |
| 4 Głośnik | |





- | | |
|-----------------------|-------------------------------|
| 8 Ekran dotykowy | 12 Otwór na nakrętkę 1/4 cala |
| 9 Wskaźnik ładowania | 13 Pokrywa akumulatora |
| 10 Wskaźnik kontrolny | 14 Gniazdo pamięci |
| 11 Przycisk zasilania | |

Uwaga: Kamera nie nagrywa dźwięku, gdy znajduje się w wodoodpornym etui.

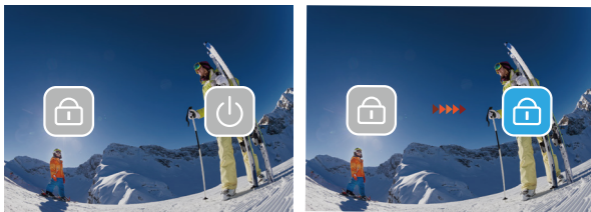


- | | |
|-------------------------------------|------------------------------------|
| 1 Wybór trybu | 5 Wskaźnik naładowania akumulatora |
| 2 Pozostały czas nagrywania/zdjęcia | 6 Nagrywanie dźwięku |
| 3 Odtwarzanie | 7 Poziom powiększenia |
| 4 Bieżący tryb fotografowania | 8 Ustawienia |

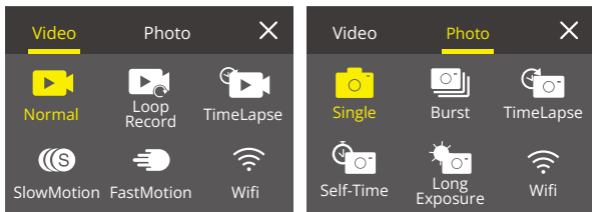
Przeciągnij palcem w górę po ekranie, aby szybko dostosować rozdzielczość, jakość i ustawienia EIS w menu. Przeciągnij palcem po ekranie, aby przewijać dostępne opcje.



Przeciagnij palcem w dół po ekranie, aby szybko wyłączyć ekran lub wyłączyć kamerę w menu. Aby ponownie włączyć ekran, naciśnij przycisk migawki lub naciśnij ekran, a następnie przeciagnij palcem od lewej do prawej na ekranie.



Naciśnij obszar "Bieżący tryb fotografowania", aby wejść do menu wideo lub zdjęć i przełączaj różne tryby pracy kamery poprzez dotknięcie ikony z listy.



Przełączanie między ekranem przednim a ekranem dotykowym

Naciśnij przycisk trybu, aby przełączać się między ekranem przednim a widokiem kamery na ekranie dotykowym. Możesz przełączać się między ekranami podczas nagrywania wideo.

Uwaga: Poniższe instrukcje dotyczą tylko ekranu dotykowego, nie będą działać na ekranie przednim.

Obsługa Produktu

Witaj w swoim AKASO Brave 7 LE. Aby rozpocząć korzystanie z produktu, wymagana jest karta pamięci (sprzedawana oddzielnie).

Karty pamięci

Należy używać kart pamięci, które odpowiadają tym wymaganiom:

- U3
- Pojemność do 64 GB.

Uwaga

1. Przed użyciem należy sformatować kartę pamięci. Aby utrzymać kartę pamięci w odpowiednim stanie, należy ją regularnie formatować. Ponowne formatowanie usuwa całą zawartość, więc należy upewnić się, że zdjęcia i filmy zostały przeniesione przed ponownym formatowaniem.
2. Karta pamięci FAT32 przestaje zapisywać, gdy rozmiar filmu osiągnie 4 GB, i rozpoczyna ponowny zapis na nowym filmie.

Włączanie i wyłączanie Produktu

Włączanie:

Przytrzymaj przycisk zasilania przez 3 sekundy. Kamera wyda sygnał dźwiękowy, a wskaźnik kontrolny będzie się świecił. Gdy na wyświetlaczu pojawi się informacja, oznacza to, że kamera jest włączona.

Wyłączanie:

Przytrzymaj przycisk zasilania przez 3 sekundy. Kamera wyda sygnał dźwiękowy, a wskaźnik kontrolny zgaśnie.

Przełączanie trybów

Włącz kamerę, naciśnij przycisk trybu lub przesunij palcem po ekranie, aby przełączyć tryb wideo lub zdjęć. Więcej trybów zdjęć jest dostępnych w menu po naciśnięciu na ekranie obszaru bieżącego trybu fotografowania.

Włączanie i wyłączanie Wifi

Włącz kamerę, naciśnij przycisk zasilania, aby włączyć Wifi. Naciśnij ponownie przycisk zasilania, aby wyłączyć Wifi.



Opis Trybów

Do wyboru jest 5 trybów: ideo, Zdjęć, Album, Ustawienia Wideo, Ustawienia, Zdjęć.

Tryb Video

Tryb wideo jest trybem domyślnym po włączeniu kamery. W trybie wideo naciśnij przycisk migawki, aby kamera zaczęła nagrywać. Naciśnij przycisk migawki ponownie, aby zatrzymać nagrywanie wideo. Naciśnij ikonę Zoom na ekranie, aby dostosować poziom powiększenia.

Uwaga: Kamera nie nagrywa dźwięku, gdy znajduje się w wodoodpornym etui.

Tryb Zdjęć

Naciśnij przycisk trybu lub przesunij palcem po ekranie, aby przejść do trybu Photo po włączeniu kamery. W trybie Photo naciśnij przycisk migawki, aby wykonać zdjęcie. Naciśnij ikonę Zoom na ekranie, aby dostosować poziom powiększenia.

Album

Możesz wejść w album naciskając na ikonę odtwarzania na ekranie lub naciskając dwukrotnie przycisk trybu, a następnie naciskając przycisk migawki lub ikony odtwarzania, aby wejść w tryb po włączeniu kamery. W tym trybie możesz odtwarzać swoje filmy.

Tryb Ustawienia Wideo

Naciśnij przycisk trybu trzy razy, następnie naciśnij przycisk migawki lub naciśnij ikonę ustawień, aby wejść do trybu Video Setup po włączeniu kamery. W tym trybie możesz zmienić ustawienia wideo.

Tryb Ustawienia Zdjęć

Naciśnij przycisk trybu cztery razy, następnie naciśnij przycisk migawki lub naciśnij ikonę ustawień, aby wejść w tryb Photo Setup po włączeniu kamery. W tym trybie możesz zmienić ustawienia zdjęć.



Dostosowywanie Brave 7 LE

Menu skrótów wideo

1. Standardowe Ustawienia

Domyślnie ustawiony jest tryb Normal Video.

2. Zapis pętli: 1 min/3 min/5 min.

Domyślnym ustawieniem jest 1 min.

Nagrywanie w pętli umożliwia kamerze nadpisywanie starych filmów nowymi filmami. Gdy karta pamięci zapelni się, kamera usunie poprzedni film, aby zrobić miejsce dla najnowszego filmu. Na przykład, jeśli ustawienie dla nagrywania w pętli to "1 min", to kamera będzie nagrywać wideo o długości 1 minuty, a 1-minutowy klip zostanie usunięty, jeśli kamera będzie potrzebowała więcej pamięci.

3. Time Lapse

Time Lapse: 1 s/3 s/5 s/10 s/30 s/1 min.

Czas trwania trybu Time Lapse: bez limitu/5min/10min/15min/20min/30min/60min.

Domyślne ustawienie trybu Time Lapse wynosi 1s, a czas trwania jest ustawiony bez limitu. Naciśnij przycisk migawki, aby kamera nagrywała wideo z klatek przechwyconych w określonych odstępach czasu. Możesz włączyć Time Lapse Duration, aby ustawić całkowity czas trwania filmów timelapse.

Uwaga: w trybie Time Lapse film jest nagrywany bez dźwięku.

4. Slow Motion

Naciśnij przycisk migawki, aby kamera nagrywała film w zwolnionym tempie.

5. Szybki ruch: 2x/4x/6x/10x/15x

Domyślnym ustawieniem jest 2x.

Przyspieszona akcja osiągnięta przez nagrywanie z mniejszą prędkością w kamerze, a następnie wyświetlanie jej z rzeczywistą prędkością.



Menu Skró tó w Zdjęć

1. Pojedyncze Zdjęcie

Domyślnie ustawiona jest opcja pojedynczego zdjęcia.

2. Burst Photo: 3 zdjęcia/7 zdjęć/15 zdjęć/30 zdjęć.

Domyślnym ustawieniem są 3 zdjęcia.

W trybie Burst Photo kilka zdjęć jest rejestrowanych w szybkim tempie, dlatego jest on idealny do uwieczniania szybko poruszających się czynności.

3. Time Lapse

Time Lapse: 3 s/5 s/10 s/30 s/1 min.

Czas trwania trybu Time Lapse: bez limitu/5min/10min/15min/20min/30min/60min.

Domyślne ustawienie trybu Time Lapse wynosi 3 s, a czas trwania jest ustawiony bez limitu.

Time Lapse wykonuje serię zdjęć w określonych odstępach czasu. Użyj tego trybu, aby wykonać zdjęcia dowolnej aktywności, a następnie wybrać najlepsze z nich.

Możesz włączyć Time Lapse Duration, aby ustawić całkowity czas trwania zdjęć timelapse.

4. Samowyzwalacz: 2 s/5 s/10 s.

Domyślne ustawienie samowyzwalacza wynosi 2 s. Tryb samowyzwalacza powoduje opóźnienie pomiędzy naciśnięciem spustu migawki a uruchomieniem migawki.

5. Długa Ekspozycja: 1 s/2 s/5 s/8 s/30 s/60 s.

Domyślnym ustawieniem jest 1 s.

Długa ekspozycja oznacza użycie długiego czasu otwarcia migawki w celu ostrego uchwycenia nieruchomych elementów obrazu przy jednoczesnym rozmyciu, rozproszeniu lub zasłonięciu elementów ruchomych.

Ustawienia Wideo

1. Rozdzielczość wideo: 4K30fps/2.7K60fps/2.7K30fps/1080P120fps/1080P60fps/ 1080P30fps/720P240fps/720P120fps/720P60fps.

Ustawienie domyślne to 4K30FPS.

Uwaga: Podczas nagrywania filmów w wysokiej rozdzielczości lub z dużą liczbą klatek na sekundę w wysokiej temperaturze otoczenia kamera może się nagrzewać i zużywać więcej mocy akumulatora.

2. Nagrywanie Głosu: wyt./wł.

Domyślnym ustawieniem jest wł. Domyślnie kamera posiada włączoną funkcję nagrywania wideo.

3. Stabilizacji Obrazu: wyt./wł.

Domyślnym ustawieniem jest wyt.

To ustawienie pozwala dostosować nagranie do ruchu podczas przechwytywania. W rezultacie uzyskuje się bardziej płynne nagranie, zwłaszcza w przypadku czynności, w których ruch jest stosunkowo niewielki, ale szybki, w tym podczas jazdy na rowerze, jazdy na motocyklu, czy ruchu człowieka.

Uwaga: Stabilizacji obrazu nie można wyłączyć, gdy rozdzielczość wideo wynosi 1080P120fps, 720P240fps i 720P120fps.

4. Jakość Wideo: wysoka/średnia/niska

Domyślnie ustawiona jest średnia.

5. Redukcji Szumu Wiatru: wyt./wł.

Domyślnym ustawieniem jest wyt.

Zaleca się włączenie redukcji szumu wiatru, ponieważ może ona obniżyć hałas do odpowiedniego poziomu.

6. Auto Low Light: wyt./wł.

Domyślnym ustawieniem jest wyt.

Tryb Auto Low Light automatycznie dostosowuje ustawienia w zależności od warunków oświetleniowych, aby uzyskać najlepszą wydajność przy słabym oświetleniu. Nawet jeśli użytkownik przemieszcza się w różne kierunki pomiędzy jasnym i ciemnym otoczeniem, nie jest konieczne ręczne dostosowywanie ustawień kamery.

Uwaga: Nie można jednocześnie włączyć funkcji Auto Low Light i stabilizacji obrazu.

7. EV: -2.0/-1.0/0/+1.0/+2.0

Domyślnym ustawieniem jest wartość 0.

Domyślnie kamera wykorzystuje cały obraz do określenia odpowiedniego poziomu ekspozycji. Jednak ekspozycja pozwala wybrać obszar, który ma być uznany przez kamerę za kluczowy przy określaniu ekspozycji. To ustawienie jest szczególnie przydatne w przypadku ujęć, w których ważny obszar mógłby zostać prześwietlony lub niedoświetlony.

8. Pomiar ekspozycji: środek/multi.

Domyślnym ustawieniem jest Multi.

Tryb pomiaru odnosi się do sposobu, w jaki kamera określa ekspozycję.

9. Ustawienia wyświetlania daty: brak/data i czas/data.

Domyślnie urządzenie wyświetla datę i czas.

Włączenie funkcji Date Stamp (Ustawienia wyświetlania daty), powoduje, że kamera dodaje oznaczenie daty do wykonywanych filmów i zdjęć.

Ustawienia Zdjęć

1. Rozdzielczość zdjęć: 20MP/16MP/14MP/10MP/8MP/5MP/2MP

Domyślnym ustawieniem jest 20MP.

2. Jakość obrazu: Higysoka/średnia/niska

Domyślnym ustawieniem jest wysoka Higysoka.z

3. ISO: Auto/100/200/400/800/1600/3200

Default setting is Auto.

Domyślnym ustawieniem jest automatyczne ISO. ISO określa czułość kamery na światło i tworzy równowagę pomiędzy jasnością i wynikającym z niej szumem obrazu. Szumy obrazu odnoszą się do stopnia ziarnistości obrazu. Przy słabym oświetleniu, wyższe wartości ISO dają jaśniejsze obrazy, ale z większym szumem. Niższe wartości skutkują mniejszym szumem obrazu, ale ciemniejszym obrazem.

4. EV: -2.0/-1.0/0/+1.0/+2.0

Domyślnym ustawieniem jest wartość 0.

Domyślnie kamera wykorzystuje cały obraz do określenia odpowiedniego poziomu ekspozycji. Jednak ekspozycja pozwala wybrać obszar, który ma być uznany przez kamerę za kluczowy przy określaniu ekspozycji. To ustawienie jest szczególnie przydatne w przypadku ujęć, w których ważny obszar mógłby zostać prześwietlony lub niedoświetlony.

5. Pomiar ekspozycji: środek/multi

Domyślnym ustawieniem jest Multi.

Tryb pomiaru odnosi się do sposobu, w jaki kamera określa ekspozycję.

6. Ustawienia wyświetlania daty: brak/data i czas/data.

Domyślnie urządzenie wyświetla datę i czas.

Włączenie funkcji Date Stamp (Ustawienia wyświetlania daty), powoduje, że kamera dodaje oznaczenie daty do wykonywanych filmów i zdjęć.

Ustawienia Kamery

1. Dźwięki: Shutter/Boot-up/Beep/Volume.

W tym ustawieniu można włączyć lub wyłączyć efekty dźwiękowe i dostosować głośność kamery.

2. Kąt: Bardzo Szeroki/Szeroki/Średni/Wąski

Domyślnym ustawieniem jest kąt Bardzo Szeroki.

Kąt odnosi się do tego, jak duża część kadru (mierzona w stopniach) może być uchwycona przez obiektyw kamery. Bardzo szeroki kąt obejmuje największą część kadru, natomiast wąski kąt obejmuje najmniejszą część.

3. Trybu Diving: wy./wył

Domyślnym ustawieniem jest wył.

Włączenie trybu Diving może wyrównać brak czerwonego światła pod wodą. Tryb Diving jest przeznaczony do wykorzystania w wodzie, zoptymalizowany do użycia na głębokości do 24 m (80 stóp).

4. Effect: Normal/BW/Natural/Negative/Warm/Brightness Contrast. Domyślnym ustawieniem jest efekt Normal.

5. Kalibracji Zniekształceń: wy./wył.

Domyślnym ustawieniem jest wył.

Zaleca się włączenie kalibracji zniekształceń w celu korekty zniekształceń obrazu.

6. Trybu Diving: wy./wył.

Domyślnym ustawieniem jest wył.

Jeśli włączysz tryb Driving i podłączysz kamerę do samochodowej zapalniczki, kamera włączy się automatycznie po uruchomieniu samochodu i wyłączy się po zatrzymaniu.

7. Trybu Odwróconego: wy./wył.

Domyślnie tryb jest wył.

To ustawienie określa kierunek filmów lub zdjęć, aby zapobiec nagrywaniu w błędnym kierunku.

Uwaga: Interfejs użytkownika będzie odwrócony do góry nogami, gdy włączona jest opcja Trybu Odwróconego.

8. Wygaszacz ekranu: wył./1 Min/3 Min/5 Min

Domyślnym ustawieniem jest 1 min.

Wygaszacz ekranu pomaga włączyć i wyłączyć wyświetlacz po okresie jego nieaktywności, aby oszczędzić poziom akumulatora. Aby ponownie włączyć wyświetlacz, naciśnij dowolny przycisk lub naciśnij ekran kamery.

9. Automatyczne wyłączenie: wył./1 Min/3 Min/5 Min

Domyślne ustawienie wynosi 3 min.

Ta funkcja automatycznie wyłącza kamerę po okresie jej nieaktywności, aby oszczędzić poziom akumulatora.

10. Częstotliwość zasilania: 50Hz/60Hz

Domyślnym ustawieniem jest 50Hz.

11. Balans bieli: Auto/Daylight/Shade/Tungsten Light/White Fluorescent.

Domyślnym ustawieniem jest automatyczny balans bieli.

Balans bieli umożliwia dostosowanie temperatury barwowej filmów i zdjęć w celu optymalizacji do chłodnych lub ciepłych warunków oświetleniowych

12. Data i godzina: MM/DD/YY**13. Język:** English/ Deutsch/ Français/ Italiano/Español/Português/日本語

Domyślnie ustawiony jest język English.

14. Format Card: Tak/Nie

Domyślnym ustawieniem jest Nie.

Aby utrzymać kartę pamięci w prawidłowym stanie, należy ją regularnie formatować.

Ponowne formatowanie usuwa całą zawartość, więc należy pamiętać, aby najpierw przenieść swoje zdjęcia i filmy.

15. System: Przywrócenie ustawień fabrycznych/Informacje o systemie/
Informacje o karcie.

W tej zakładce można sprawdzić informacje systemowe kamery.

Reset fabryczny: Tak/Nie.

Domyślnym ustawieniem jest Nie.

Ta opcja przywraca wszystkie ustawienia do wartości fabrycznych.

Informacje o Systemie: informacje o modelu i wersji oprogramowania kamery.

Informacje o Karcie: Informacje o pojemności i pozostałym miejscu na karcie pamięć

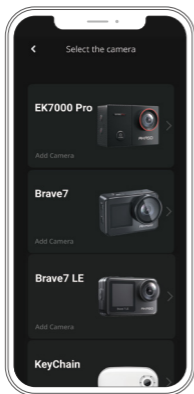
Uwaga: niektóre funkcje nie mogą być używane jednocześnie. Należy zapoznać się z poniższymi informacjami.

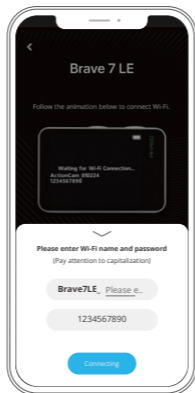
Cyfrowa stabilizacja obrazu	Rozdzielczość wideo: 1080P120 fps, 720P240fps, 720P120fps
Cyfrowa stabilizacja obrazu	Korekcja zniekształceń, Auto Low Light
Slow Motion	Rozdzielczość wideo: 4K30fps, 2.7K30fps, 1 080P30fps
Auto Low Light	Rozdzielczość wideo: 4K30fps, 2.7K30fps, 1 080P30fps
Diving mode	Efekt
Balans bieli: Daylight, Shade, Tungsten Light, White Fluorescent	Efekt

Połączenie z Aplikacją

Zaleca się pobranie oraz zainstalowanie aplikacji **AKASO GO** w App Store lub **Google Play**. Aplikacja **AKASO GO** pozwala na zdalne sterowanie kamerą za pomocą smartfona lub tabletu. Funkcje obejmują sterowanie kamerą, podgląd na żywo, odtwarzanie, pobieranie, ustawienia i edycję. Features include camera control, live preview, playback, download and settings.

1. Włącz kamerę i naciśnij przycisk zasilania, aby włączyć Wifi. Wyświetli się komunikat, aby wpisać nazwę i hasło Wifi.
2. Połącz się z Wifi i wprowadź hasło w ustawieniach Wifi w smartfonie.
3. Otwórz aplikację AKASO GO, naciśnij ikonę "+" w prawym górnym rogu. Dodaj urządzenie "**Brave 7 LE**" i kliknij "**Live Preview**" (Podgląd na żywo).
4. Kamera zostanie połączona z aplikacją **AKASO GO**.





Odtwarzanie Zawartości

Materiały można odtwarzać na aparacie, komputerze, telewizorze smartfonie lub tablecie. Możesz również odtwarzać zawartość, wkładając kartę pamięci bezpośrednio do urządzenia, takiego jak komputer lub kompatybilny telewizor. W przypadku tej metody rozdzielczość odtwarzania zależy od rozdzielczości urządzenia i jego możliwości odtwarzania w tej rozdzielczości.

Uwaga: Aby odtwarzać filmy i zdjęcia na komputerze, należy najpierw przenieść wybrane pliki do komputera. Przenoszenie spowoduje również zwolnienie miejsca na karcie pamięci na nową zawartość.

Wyświetlanie Plików na Urządzeniu

Włącz kamerę, naciśnij przycisk odtwarzania po lewej stronie ekranu, aby wejść w album.

W trybie odtwarzania przesunij palcem po ekranie, aby przeglądać filmy lub zdjęcia.



Usuwanie Zawartości

Usuwanie Plików w Brave 7 LE

1. Wejdź do albumu. Jeśli karta pamięci zawiera dużo zawartości, jej załadowanie może potrwać minutę.
2. Przeciągnij palcem po ekranie, aby przewijać filmy lub zdjęcia.
3. Naciśnij "Usuń" na ekranie -> wybierz filmy, które chcesz usunąć -> ponownie naciśnij "Usuń".
4. Potwierdź, aby usunąć wybrane filmy.
5. Aby wyjść z albumu, naciśnij przycisk Cancel (anuluj) i Return (wróć).

Usuwanie Plików w Aplikacji AKASO GO

1. Otwórz aplikację **AKASO GO**. Połącz kamerę z aplikacją.
2. Naciśnij "Playback" (Album), aby wyświetlić wszystkie filmy i zdjęcia.
3. Wybierz zdjęcie lub wideo, które chcesz usunąć, a następnie naciśnij More (Więcej) w prawym górnym rogu i wybierz opcję Delete (Usuń).

Przenoszenie Zawartości

Przenoszenie Plików do Komputera

Do przesyłania filmów do komputera potrzebny jest czytnik kart (sprzedawany oddzielnie). Włóż kartę pamięci do czytnika kart, a następnie podłącz czytnik kart do komputera przez port USB. Następnie możesz przenieść filmy do komputera lub usunąć wybrane filmy za pomocą programu do odczytywania plików.

Przenoszenie Plików do Smartfona

1. Otwórz aplikację **AKASO GO**. Połącz kamerę z aplikacją.
2. Naciśnij "Playback" (Odtwarzanie), aby zobaczyć wszystkie filmy i zdjęcia.
3. Wybierz zdjęcie lub film, który chcesz pobrać, a następnie naciśnij "More" (Więcej) w prawym górnym rogu i wybierz opcję "Download" (Pobierz).

Uwaga:

Jeśli nie możesz przenieść filmów lub zdjęcia do urządzenia iPhone, przejdź do Ustawienia->Prywatne -> Zdjęcia, znajdź **"AKASO GO"** i wybierz **"Wszystkie Zdjęcia"**.



Konserwacja Kamery

Należy stosować się do poniższych wskazówek, aby uzyskać jak najlepsze funkcjonowanie kamery:

1. Aby uzyskać najlepszą jakość dźwięku, lekko poruszaj kamerą lub dmuchnij w mikrofon, aby usunąć zanieczyszczenia z utworów mikrofonu
2. Aby wyczyścić obiektyw, przetrzyj go miękką szmatką. Nie należy wkładać obcych przedmiotów do okolic obiektywu.
3. Nie dotykaj obiektywu palcami.
4. Uważaj, aby kamera nie uległa upadkowi, ponieważ może to spowodować uszkodzenie części znajdujących się wewnątrz.
5. Trzymaj kamerę z dala od wysokiej temperatury i bezpośrednio go działania promieni słonecznych, aby uniknąć jej uszkodzenia.

Zwiększenie Żywotności Akumulatora

Jeśli akumulator osiągnie 0% podczas nagrywania, kamera zapisze film i wyłączy zasilanie. Aby zwiększyć żywotność akumulatora, postępuj zgodnie z poniższymi wskazówkami, jeżeli jest to możliwe

- Wyłącz połączenie bezprzewodowe.
- Nagrywaj wideo z niższą częstotliwością odświeżania i rozdzielczością.
- Włącz funkcję wygaszacza ekranu.

Przechowywanie akumulatora

Kamera zawiera ważne elementy, w tym akumulator. Należy unikać wystawiania kamery na działanie bardzo niskich lub wysokich temperatur. Niska lub wysoka temperatura może tymczasowo skrócić żywotność akumulatora lub spowodować, że kamera przestanie działać prawidłowo. Podczas używania kamery należy unikać gwałtownych zmian temperatury lub wilgotności, ponieważ na kamerze lub w jej wnętrzu może tworzyć się kondensacja.

- Nie należy suszyć kamery lub akumulatora za pomocą zewnętrznego źródła ciepła, takiego jak kuchenka mikrofalowa lub suszarka do włosów. Uszkodzenia kamery lub akumulatora spowodowane kontaktem z cieczą wewnątrz kamery nie są objęte gwarancją.
- Nie należy przechowywać akumulatora z metalowymi przedmiotami, takimi jak



monety, klucze lub naszyjniki. Jeśli zaciski akumulatora wejdą w kontakt z metalowymi przedmiotami, może to spowodować pożar.

- Nie należy dokonywać żadnych nieautoryzowanych w kamerze. Może to zagrazić bezpieczeństwu, zgodności z przepisami, wydajności i może spowodować utratę gwarancji.

OSTRZEŻENIE: Nie należy upuszczać, demontować, otwierać, zginać, zgniać, deformować, przebijać, rozdrabniać, wykorzystywać mikrofalówki, spalać ani malować kamery lub akumulatora. Nie należy wkładać obcych przedmiotów do otworu na akumulator w kamerze. Nie należy używać kamery ani akumulatora, jeśli zostały one uszkodzone na przykład pęknięte, przebite lub uszkodzone przez wodę. Rozmontowanie lub przebicie akumulatora może spowodować wybuch lub pożar.

Pilot



Przycisk
fotografowania

Przycisk
nagrywania

Pilot jest odporny na zachłapanie,
lecz nie jest wodoodporny.

Wideo

Aby nagrywać wideo, sprawdź, czy kamera jest w trybie wideo.

• Aby rozpocząć nagrywanie

Naciśnij przycisk nagrywania. Kamera wyda jeden sygnał dźwiękowy, a wskaźnik kamery będzie migać podczas nagrywania.

• Aby zatrzymać nagrywanie

Naciśnij ponownie przycisk nagrywania. Kamera wyda jeden sygnał dźwiękowy, a wskaźnik kamery przestanie migać.

Zdjęcie

Aby wykonać zdjęcie, sprawdź, czy aparat jest w trybie Foto.



• Aby wykonać zdjęcie

Naciśnij czerwony przycisk Photo Button. Aparat wyda dźwięk migawki aparatu.

Burst Photo

Aby zarejestrować serię Burst Photo, sprawdź, czy aparat jest w trybie Burst Photo.

Zdjęcia w trybie Burst Photo

Naciśnij przycisk fotografowania. Kamera wyda sygnał dźwiękowy migawki.

Time Lapse

Aby wykonać zdjęcia w trybie Time Lapse, upewnij się, że funkcja Continuous Lapse jest włączona, a kamera znajduje się w trybie Time Lapse.

Zdjęcia w trybie Time Lapse

Naciśnij czerwony przycisk fotografowania. Kamera rozpocznie odliczanie i wyda sygnał dźwiękowy za każdym razem, gdy zostanie zrobione zdjęcie.

Wymiana baterii CR2032 do pilota Brave 7 LE

1. Za pomocą śrubokręta z końcówką Phillips 1,8 mm odkręć 4 śruby na tylnej pokrywie pilota.



2. Wykręć kolejne 4 śruby na płycie PCB.



3. Podnieś płytkę PCB i wysuń baterię, jak pokazano na rysunku.

Uwaga: Nie obracaj płytki PCB, aby uniknąć odwrócenia funkcji przycisków kamery.



4. Zamontuj nową baterię, zwracając uwagę na biegun "+" skierowany do góry.

5. Zamontuj wszystkie śruby z powrotem na płytce PCB.

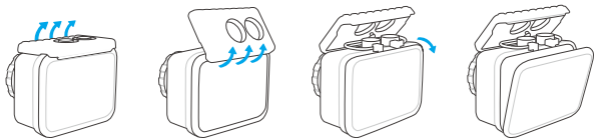


6. Zamontuj ponownie pokrywę baterii.

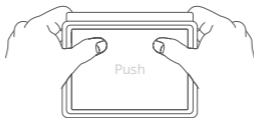
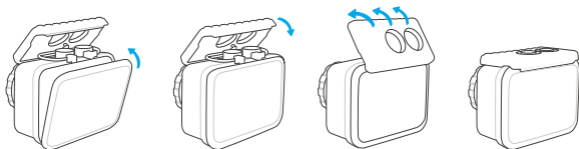
Montaż Kamery

Przymocuj kamerę do kasków, sprzętu i wyposażenia.

Otwórz



Zamknij



Uwaga: Dociśnij i upewnij się, że między krawędziami wodoodpornego etui nie znajdują się szczeliny.







Kontakt z Nami

Kontakt z Nami W przypadku jakichkolwiek zapytań dotyczących produktów AKASO, prosimy o kontakt. Odpowiemy w ciągu 24 godzin.

Email: cs@akasotech.com

Web: www.akasotech.com

